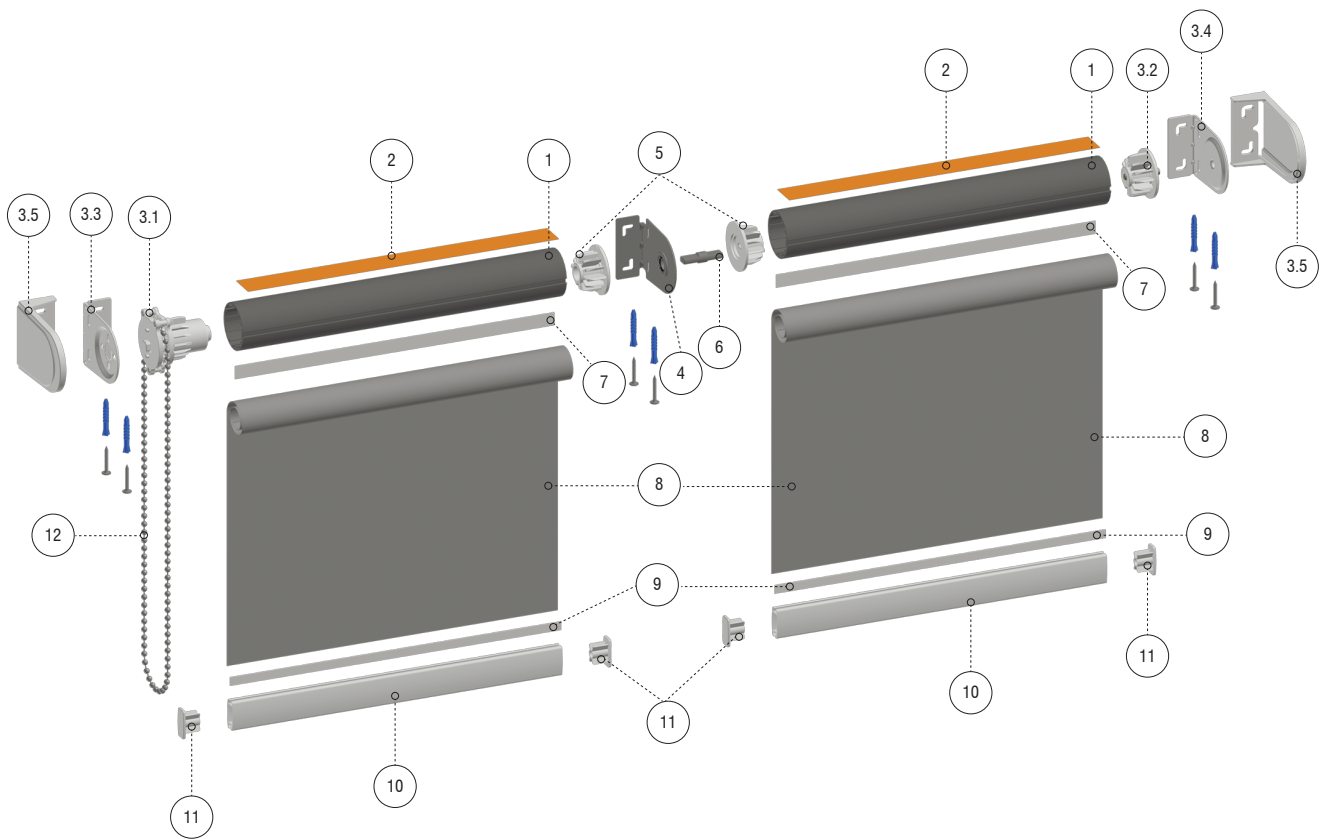


3D СХЕМА ГРАНД 61 ММ (2 СЕКЦИИ)



- | | |
|--|---|
| 1. Труба алюминиевая 61 мм. | 4. Кронштейн проходной, металлический. |
| 2. Лента клейкая для трубы 12 мм. | 5. Втулка кронштейна проходного 61мм неподвижная. |
| 3. Механизм 61 мм. редукторный в сборе. | 6. Шток кронштейна проходного, неподвижный. |
| 3.1 Механизм 61 мм. редукторный. | 7. Пластиковая полоса-фиксатор клейкая 8 мм. |
| 3.2 Ответная втулка 61 мм. | 8. Ткань рулонная. |
| 3.3 Кронштейн механизма, металлический.
(саморезы, дюбеля комплектуются только при заказе готового изделия) | 9. Пластиковая полоса-фиксатор клейкая 7 мм. |
| 3.4 Кронштейн ответной втулки, металлический.
(саморезы, дюбеля комплектуются только при заказе готового изделия) | 10. Нижняя планка алюминиевая, люкс. |
| 3.5 Крышка кронштейна Гранд пластиковая. | 11. Заглушка на нижний отвес люкс. |
| | 12. Цепь управления металлическая.
(саморезы, дюбеля комплектуются только при заказе готового изделия) |