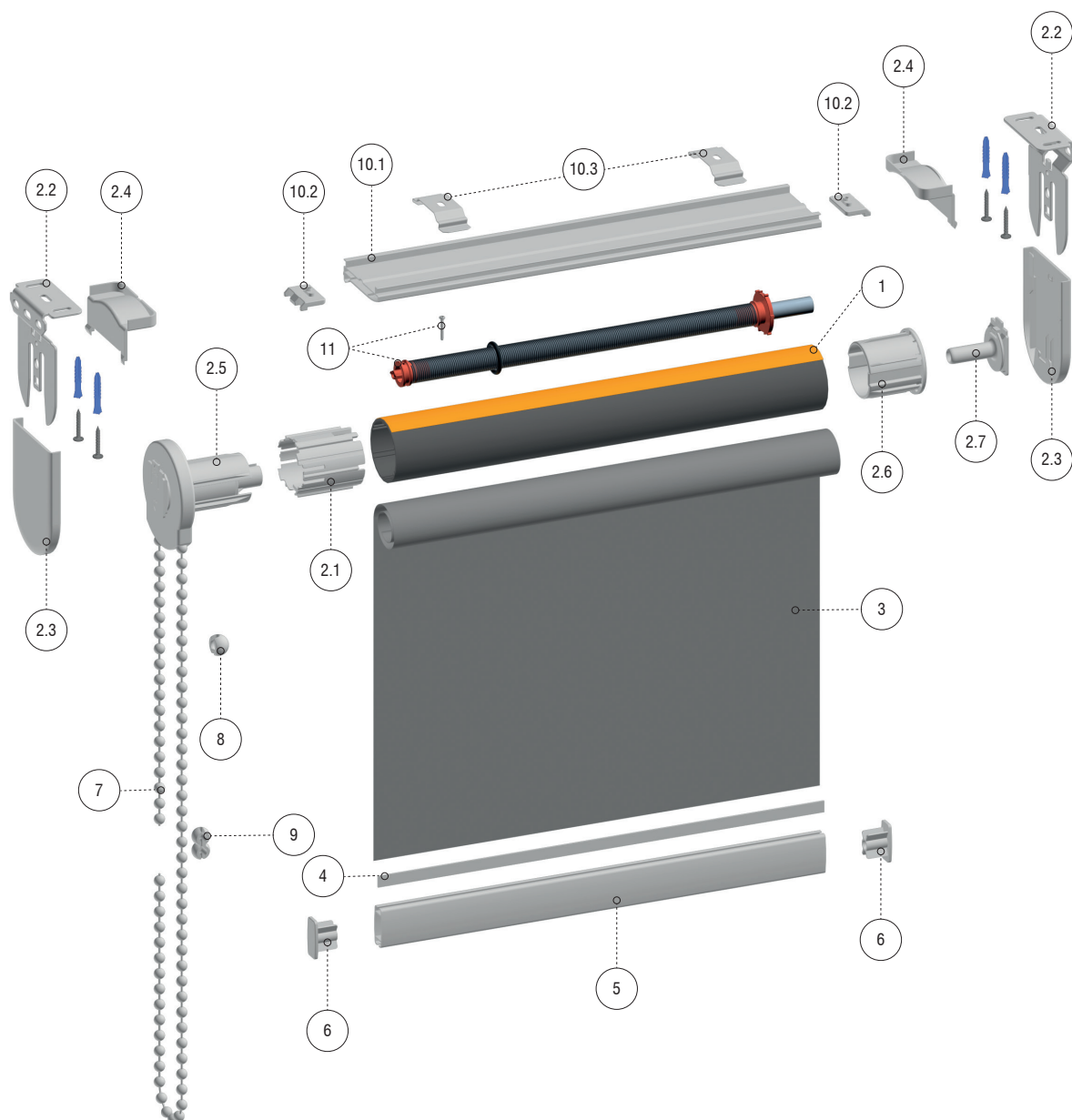


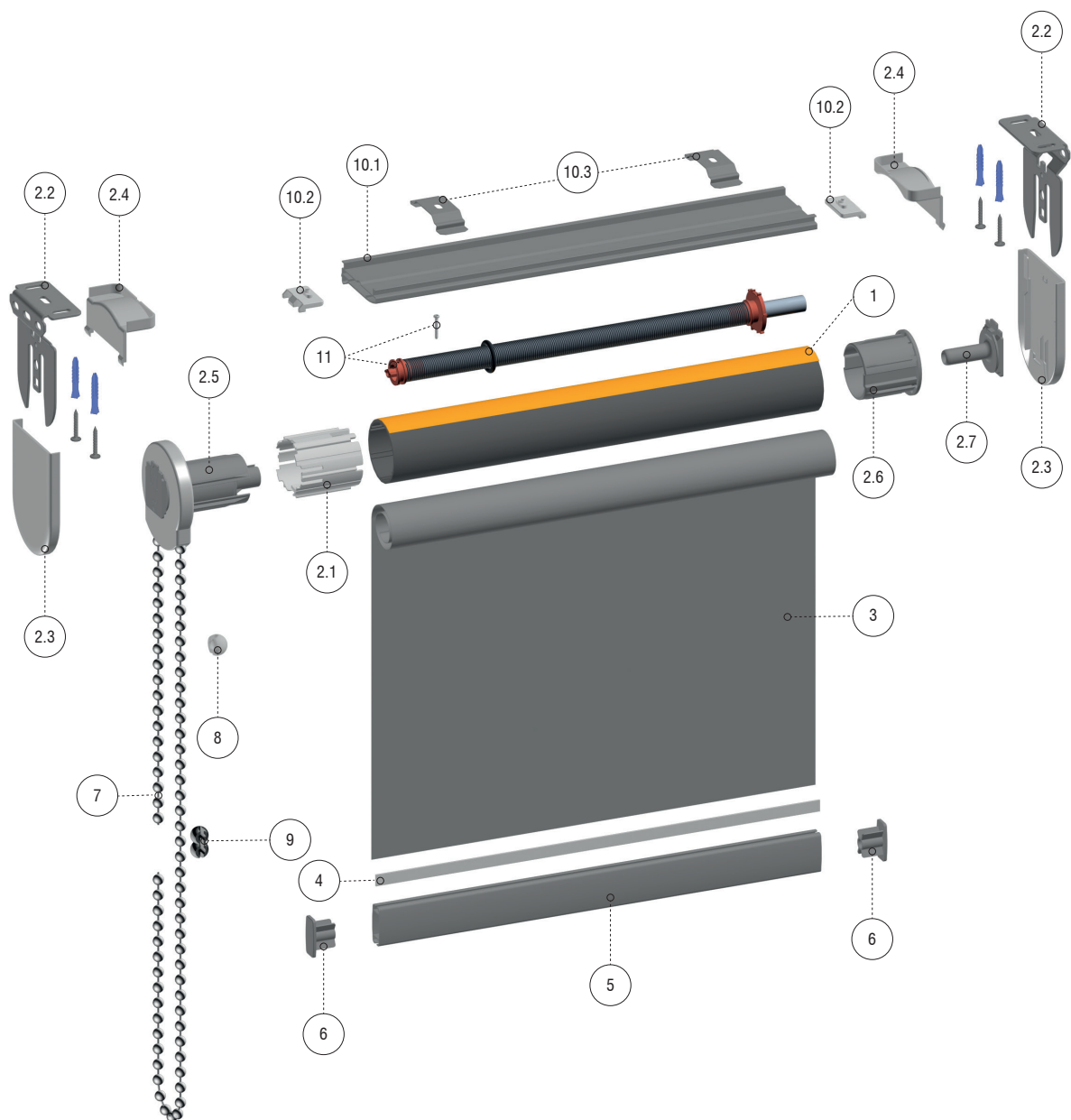
3D СХЕМА ЛЮКС ПРЕМИУМ 42 ММ (ПЛАСТИК)



1. Труба алюминиевая 42 мм со скотчем.
2. Механизм в сборе Премиум 1:1 пластик.
 - 2.1 Адаптер трубы 42 мм Премиум.
 - 2.2 Кронштейн металлический Премиум.
(саморезы, дюбеля комплектуются только при заказе готового изделия)
 - 2.3 Крышка кронштейна Премиум большая пластик.
 - 2.4 Крышка кронштейна Премиум малая пластик.
(! - не ставим, если изделие с карнизом)
 - 2.5 Механизм Премиум 1:1 пластик.
 - 2.6 Ответная втулка 42 мм Премиум.
 - 2.7 Шток ответной втулки Премиум пластик.
3. Ткань рулонная
4. Пластиковая полоса-фиксатор клейкая 7 мм.
5. Нижняя планка алюминиевая, люкс.
6. Заглушка на нижний отвес люкс.
7. Цепь управления сплошная.
8. Ограничитель цепи управления большой.
9. Соединитель цепи управления большой.
10. Карниз «Люкс Премиум»*
 - 10.1 Карниз «Люкс Премиум».
 - 10.2 Адаптер для карниза Премиум.
 - 10.3 Клипса крепления карниза 45 мм.
(саморезы, дюбеля комплектуются только при заказе готового изделия)
11. Пружина для трубы 42 мм, 410 мм левая*.

* - дополнительная опция

3D СХЕМА ЛЮКС ПРЕМИУМ 42 ММ (МЕТАЛЛ)



1. Труба алюминиевая 42 мм со скотчем.
2. Механизм в сборе Премиум 1:1 металл.
 - 2.1 Адаптер трубы 42 мм Премиум.
 - 2.2 Кронштейн металлический Премиум.
(саморезы, дюбеля комплектуются только при заказе готового изделия)
 - 2.3 Крышка кронштейна Премиум большая металл.
 - 2.4 Крышка кронштейна Премиум малая металл.
(! - не ставим, если изделие с карнизом)
 - 2.5 Механизм Премиум 1:1 металл.
 - 2.6 Ответная втулка 42 мм Премиум.
 - 2.7 Шток ответной втулки Премиум пластик.
3. Ткань рулонная
4. Пластиковая полоса-фиксатор клейкая 7 мм.
5. Нижняя планка алюминиевая, люкс.
6. Заглушка на нижний отвес люкс.
7. Цепь управления металлическая Премиум.
8. Ограничитель цепи управления Премиум.
9. Соединитель цепи управления металлический Премиум.
10. Карниз «Люкс Премиум»*
 - 10.1 Карниз «Люкс Премиум».
 - 10.2 Адаптер для карниза Премиум..
 - 10.3 Клипса крепления карниза 45 мм.
(саморезы, дюбеля -комплектуются только при заказе готового изделия)
11. Пружина для трубы 42 мм, 410 мм левая*.

* - дополнительная опция